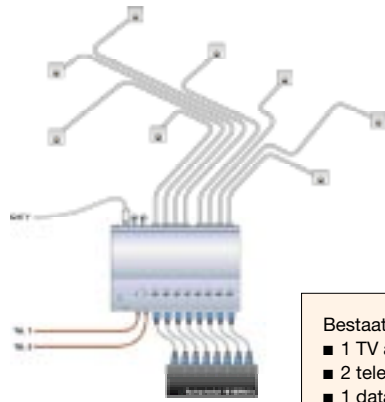


Delta 8

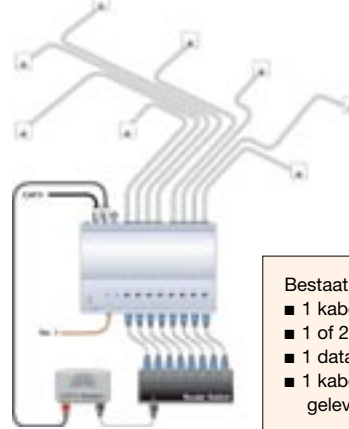
Installatie

Standaard configuratie: TV via antenne



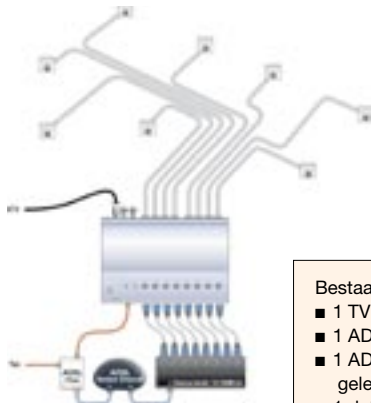
- Bestaat uit:
- 1 TV antenne aansluiting
 - 2 telefoonlijnen
 - 1 data router/switch (niet geleverd).

Kabeltelevisie en internet breedband configuratie



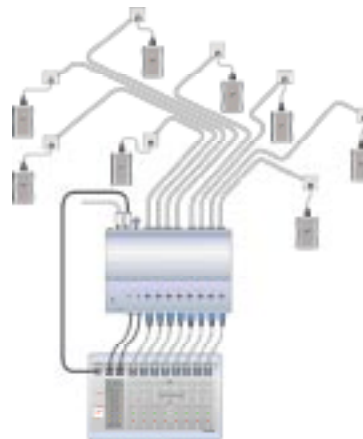
- Bestaat uit:
- 1 kabeltelevisie aansluiting (CATV)
 - 1 of 2 telefoonlijnen
 - 1 data router/switch (niet geleverd).
 - 1 kabeltelevisie modem (niet geleverd).

ADSL configuratie



- Bestaat uit:
- 1 TV antenne aansluiting
 - 1 ADSL filter (niet geleverd).
 - 1 ADSL router/modem (niet geleverd).
 - 1 data switch (niet geleverd).

Installatie test



- De installatietest wordt uitgevoerd om de werking van het Delta 8 systeem te optimaliseren:
- bedrading (continuïteit en detectie van kortsluitingen)
 - afstemmen TV-sigitaal voor iedere aansluiting overeenkomstig de lengte van de kabels.

Schneider Electric B.V.

Waarderweg 40 Haarlem
Postbus 836 Haarlem
Tel.: 023-5 124 124
Fax: 023-5 124 100

www.schneider-electric.nl

De in dit document beschreven producten kunnen te allen tijde veranderingen of wijzigingen ondergaan op technisch gebied dan wel op de manier waarop ze worden behandeld of gebruikt. Hun beschrijving kan geenszins contractueel worden beschouwd.

Dit document werd gedrukt op milieuvriendelijk papier