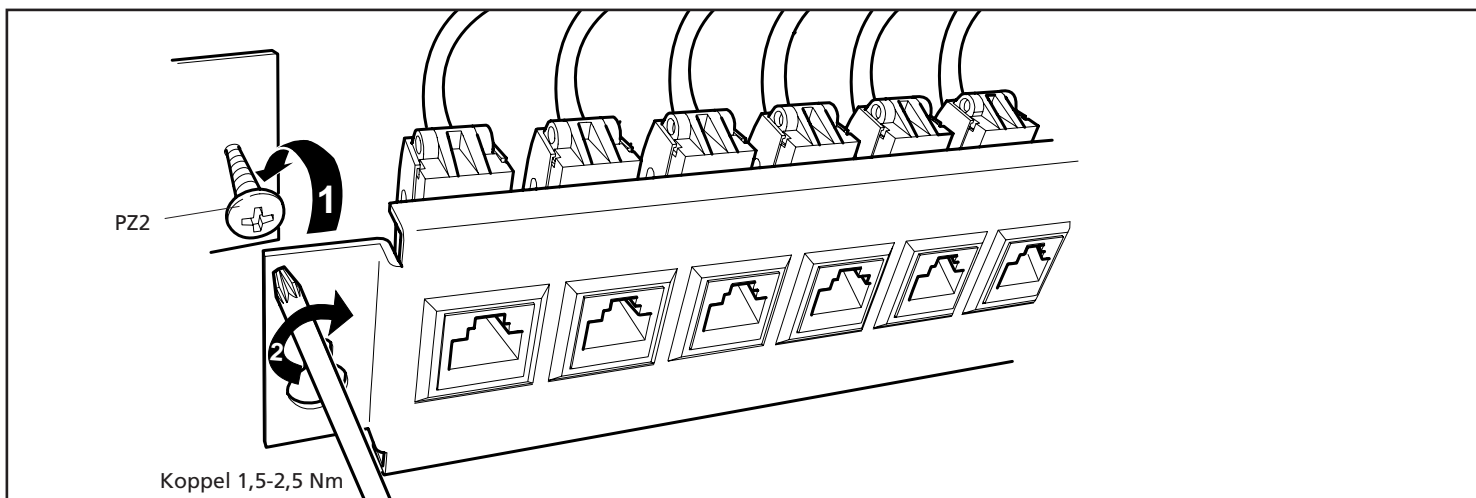
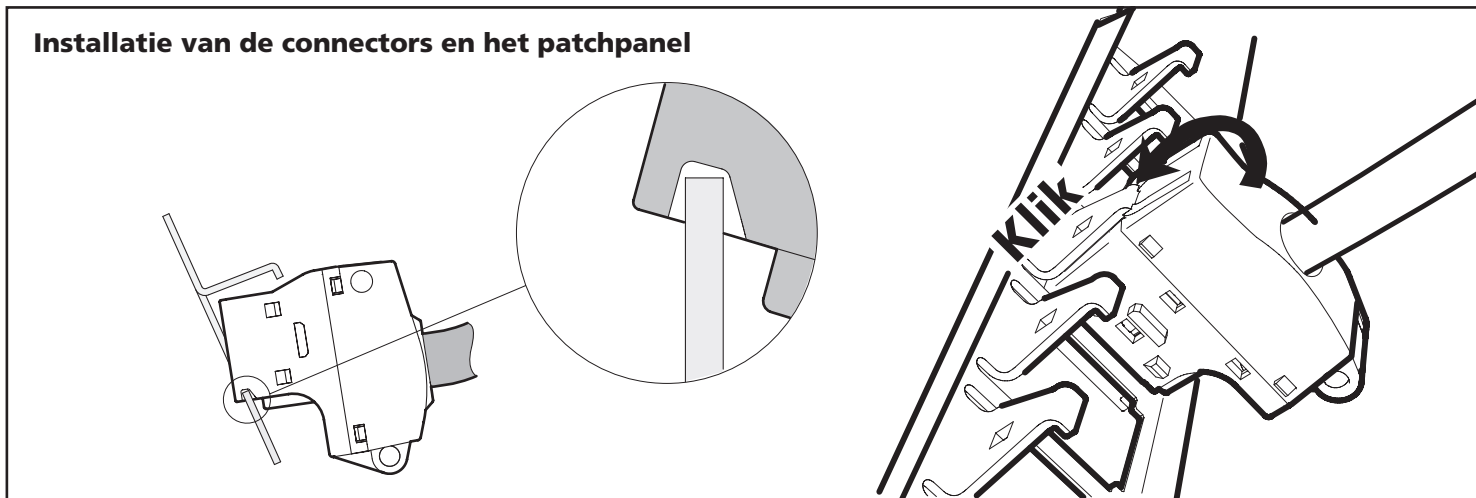


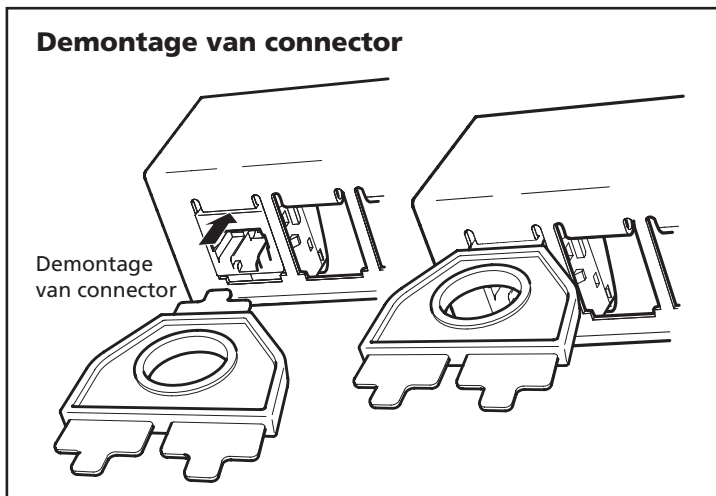




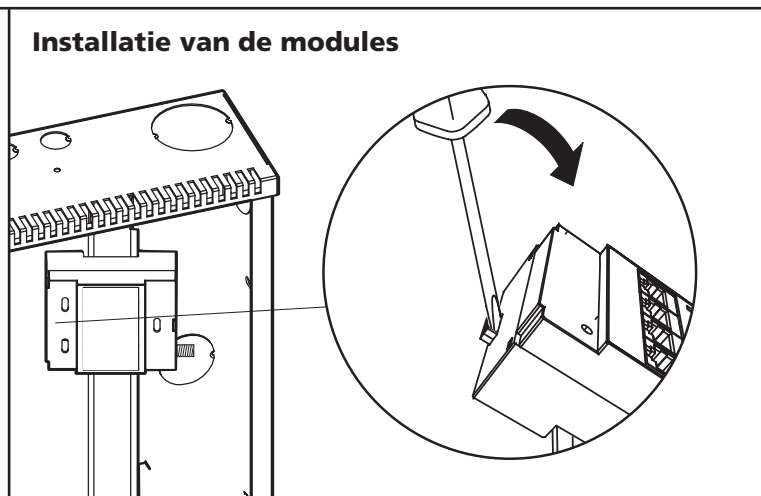
## Installatie van de connectors en het patchpanel



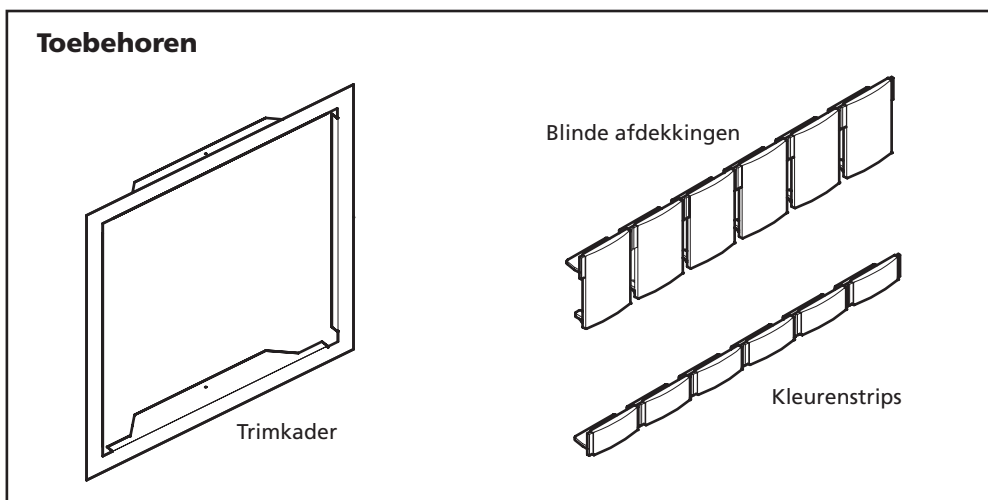
## Demontage van connector



## Installatie van de modules



## Toebehoren



## Technische gegevens

### APOLLO-kastje van 14"

Afmetingen (H x B x D)	356 x 356 x 100 mm
Gewicht	3 kg
Capaciteit	4 DIN-modules

### APOLLO-kastje van 22"

Afmetingen (H x B x D)	557 x 356 x 100 mm
Gewicht	6 kg
Capaciteit	6 DIN-modules





# Installatie van de voeding

