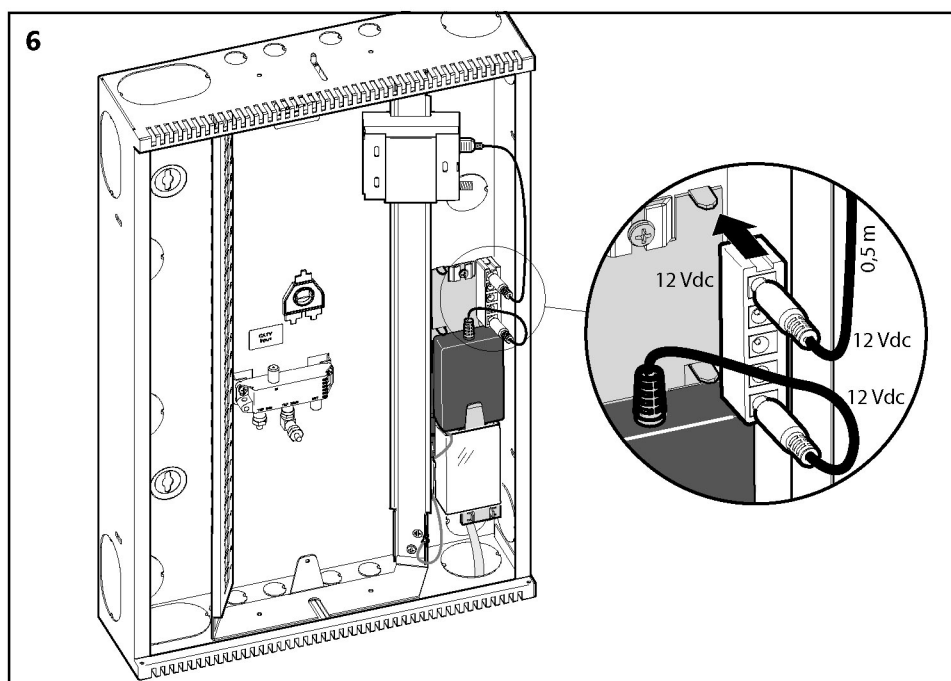
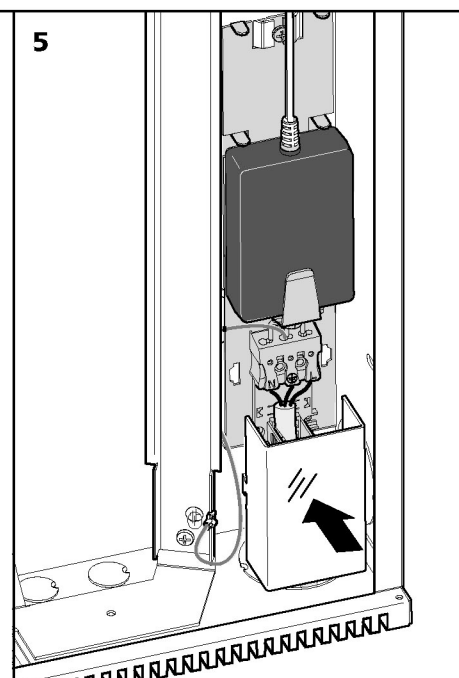
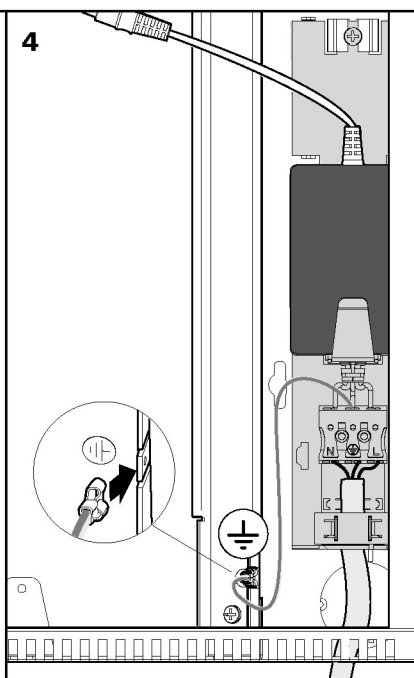
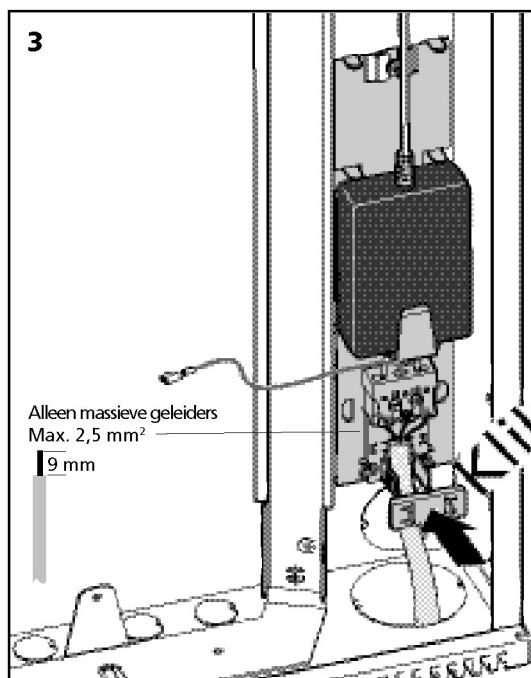
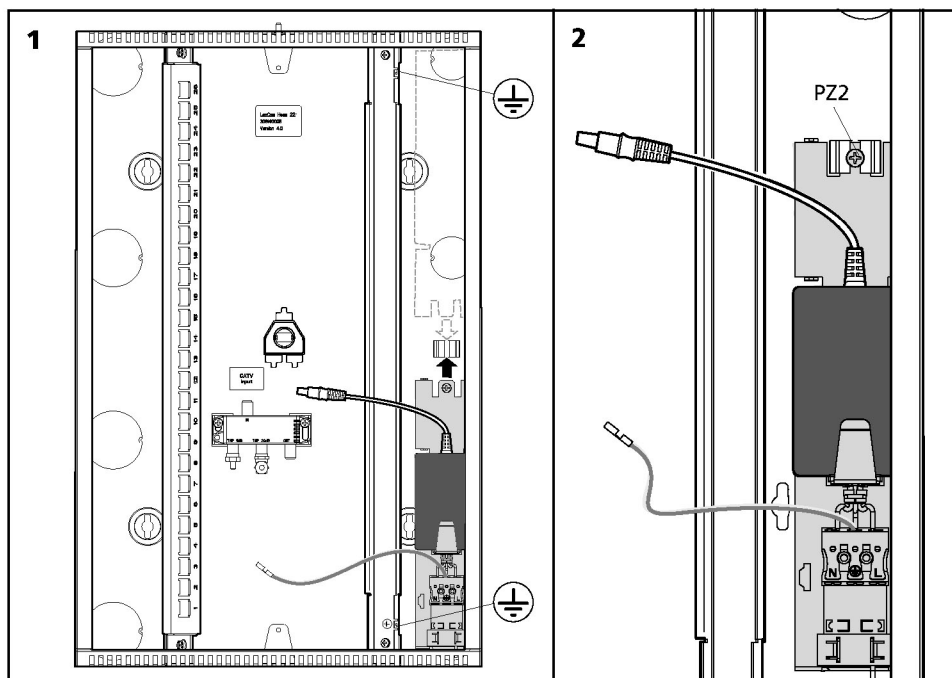
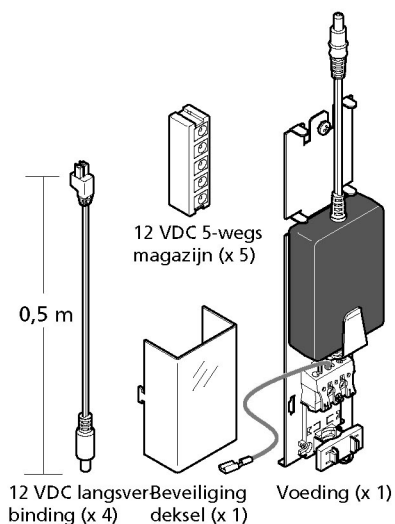


# Instructies voor Power Supply Class 1 APOLLO-kastjes van 14/22"



## Technische specificaties

Netspanning	90-260 VAC/50-60 Hz
Uitgangsspanning	12 VDC ±5%
Max. last	18 Watt
Bedrijfstemperatuur	0-40 °C
Type	SELV
Veiligheid	Klasse 1
Normen	IEC60950, UL1950
EMC	EN50022, EN55024

## Netvoedingskabel

Kabel Ø	6,5 mm -12,5 mm
Geleider	Massief max. 2,5 mm <sup>2</sup>